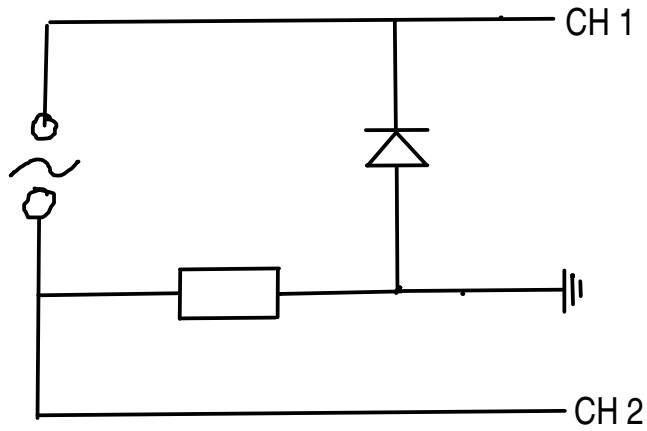
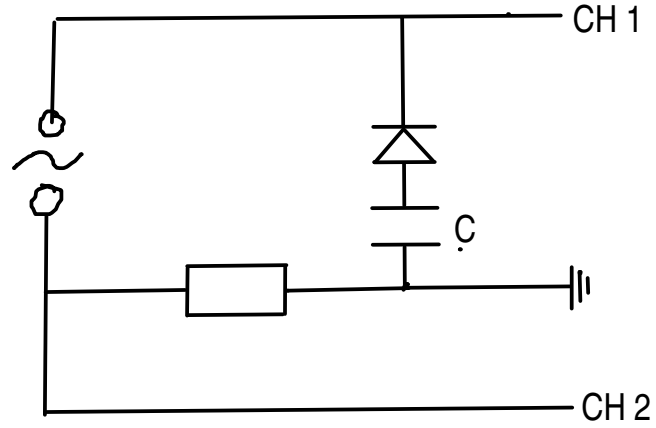


Anhang Vorbereitung

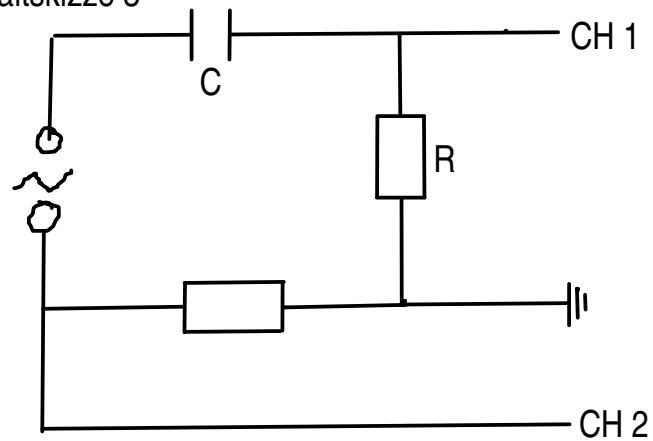
Schaltskizze 1



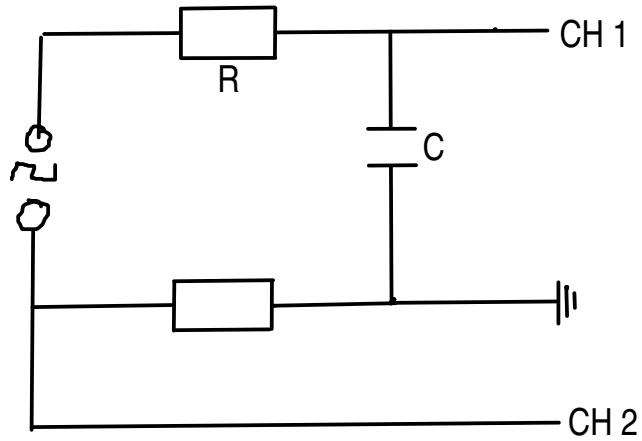
Schaltskizze 2



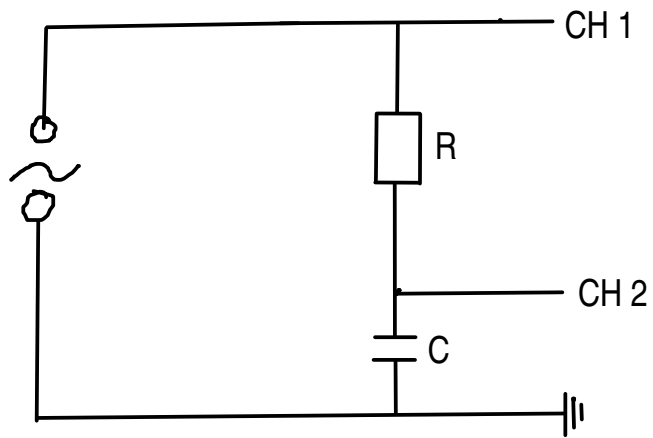
Schaltskizze 3



Schaltskizze 4

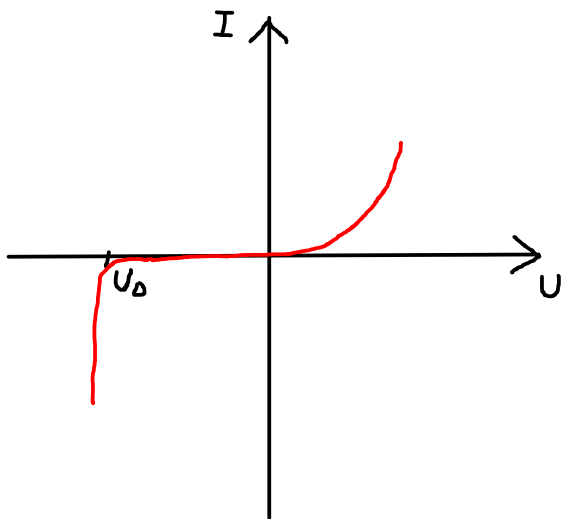


Schaltskizze 5



Kennlinien

Z-Diode



Kondensator

