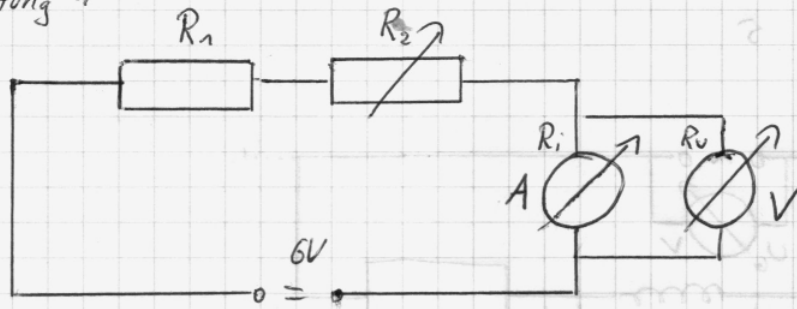
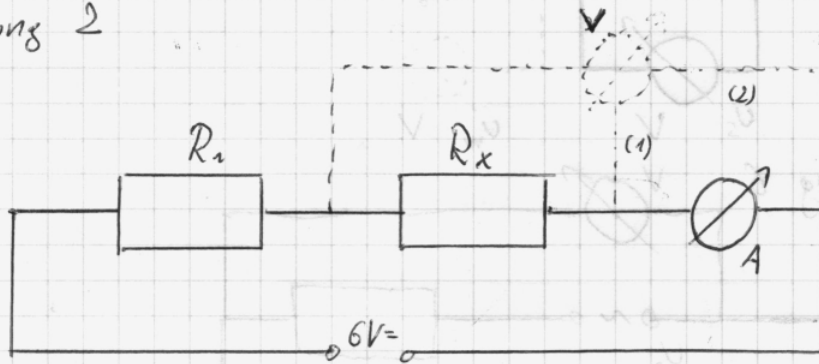


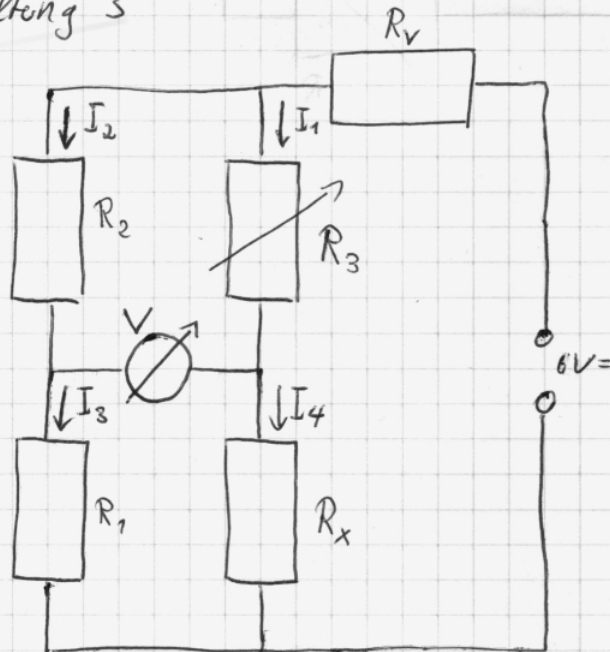
Schaltung 1



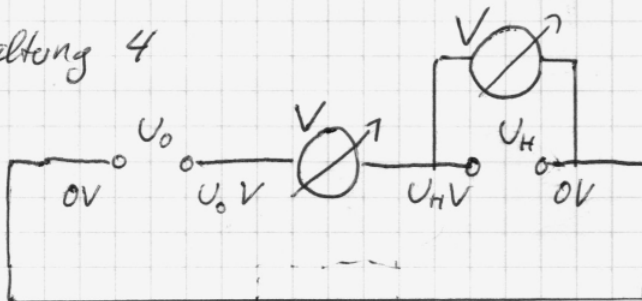
Schaltung 2



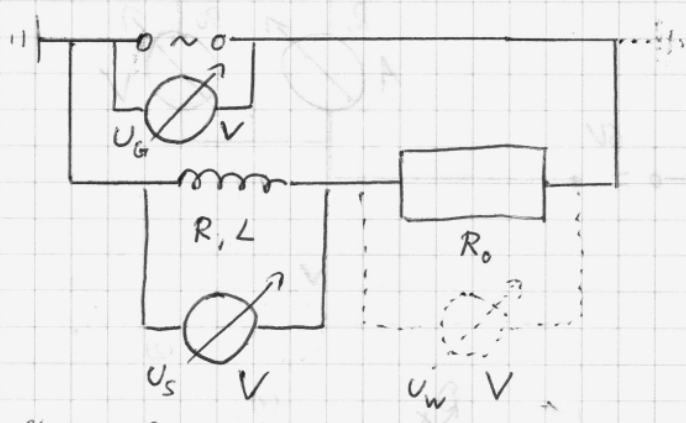
Schaltung 3



Schaltung 4



Schaltung 5



Schaltung 6

